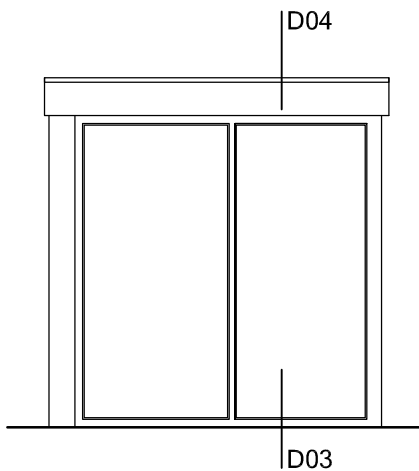
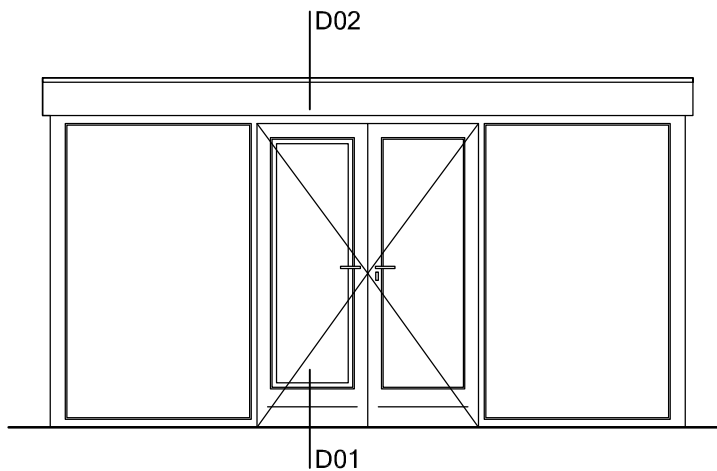


Inhoudsopgave:

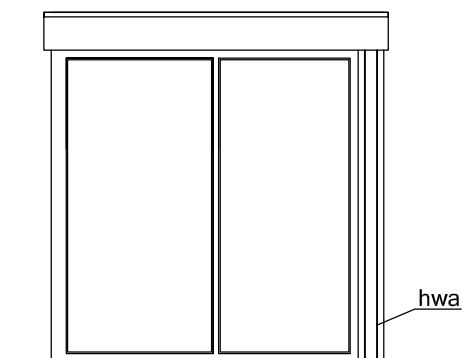
- D01 Onderdorpel openslaande deuren
- D02 Bovendorpel openslaande deuren
- D03 Onderdorpel vast glas
- D04 Bovendorpel vast glas
- D05 Hekwerk dakterras
- Z05 Zichtlijnen dakhuisje en dakterras



2200
Aanzicht A

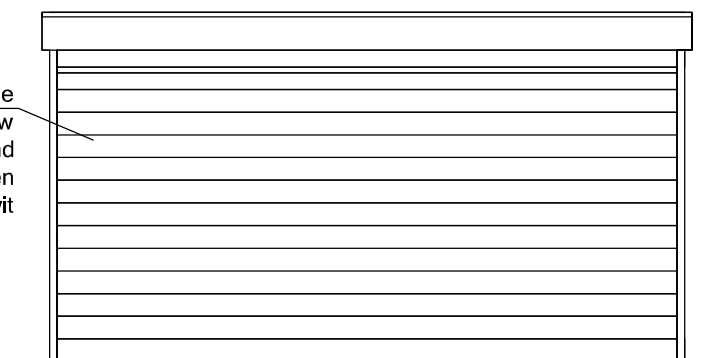


4200
Aanzicht B



2200
Aanzicht C

Achterzijde
dakopbouw
dekkend
schilderen
kleur: wit



4200
Aanzicht D

AVB

Willem Beukelsstraat 35-hs
1097 CR Amsterdam

T: 020-6403306
F: 020-6402507

www.amsterdamsvastgoedbeheer.nl
E: info@amsterdamsvastgoedbeheer.nl

werk:

Dakhuisje en dakterras aanvraag

onderdeel:

Detail overzicht

schaak:

1:50

datum:

N.v.t.

wijz.:

tek.nr.:

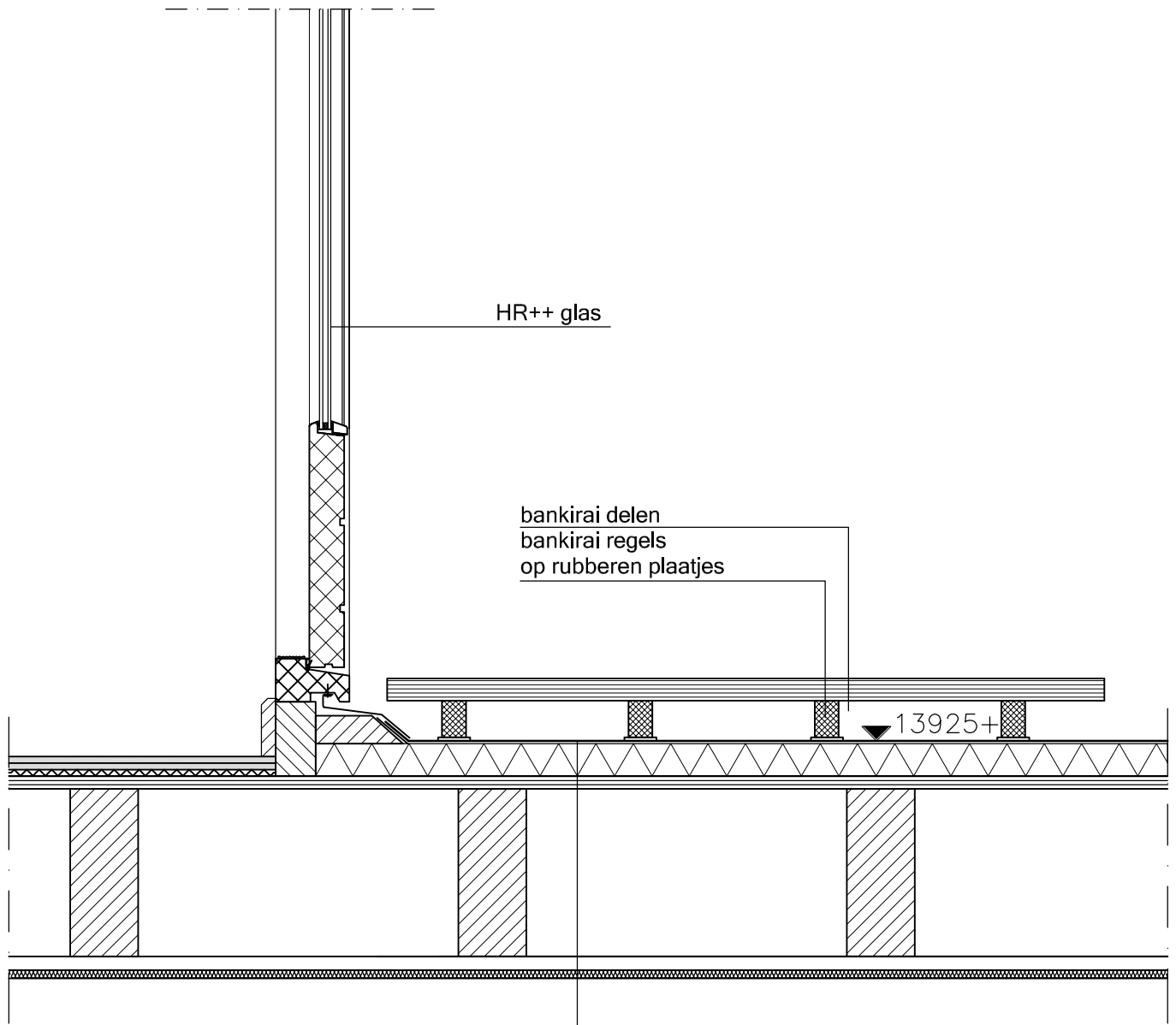
get:

AVB

formaat:

A4

D00



HR++ glas

bankirai delen
bankirai regels
op rubberen plaatjes

13925+

opbouw dakconstructie:

bitumineuze dakbedekking
50 mm drukvaste isolatie
bestaand dakbeschot
bestaande balklagen 200*70
tengelwerk
12.5mm gipsplaat

AVB

Willem Beukelsstraat 35-hs
1097 CR Amsterdam

T: 020-6403306
F: 020-6402507

www.amsterdamsvastgoedbeheer.nl
E: info@amsterdamsvastgoedbeheer.nl

werk:

Dakhuisje en dakterras aanvraag

onderdeel:

Onderdorpel openslaande deuren

schaak:

1:10

datum:

N.v.t.

wijz.:

tek.nr.:

get:

AVB

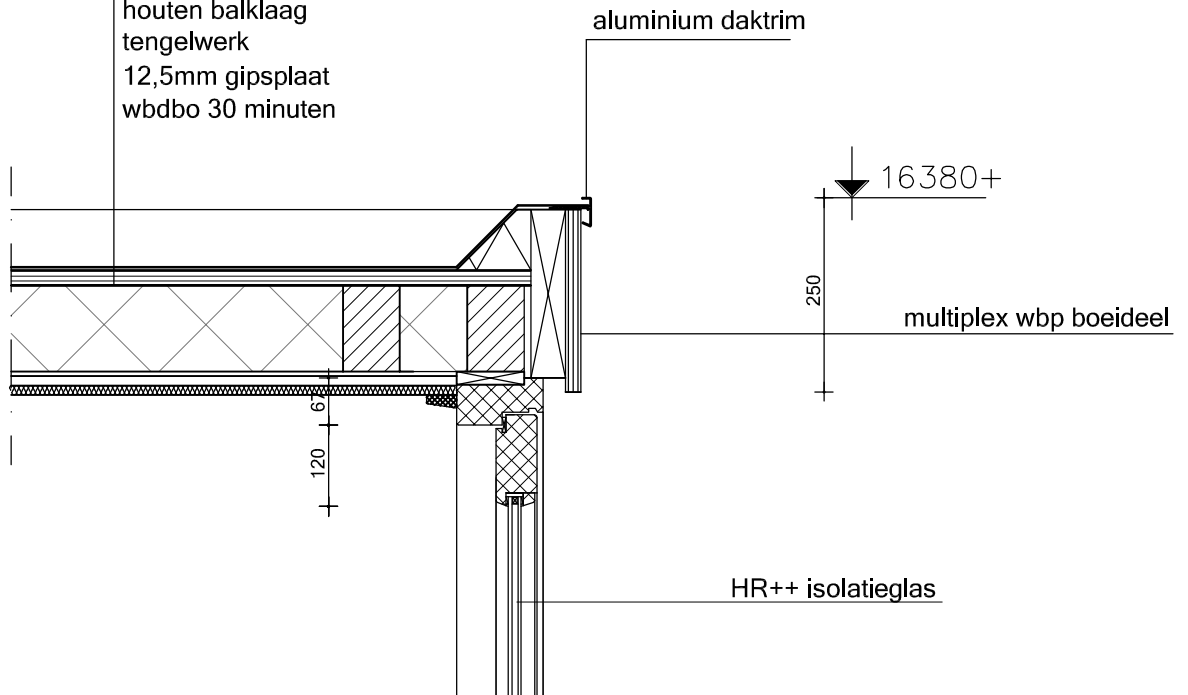
formaat:

A4

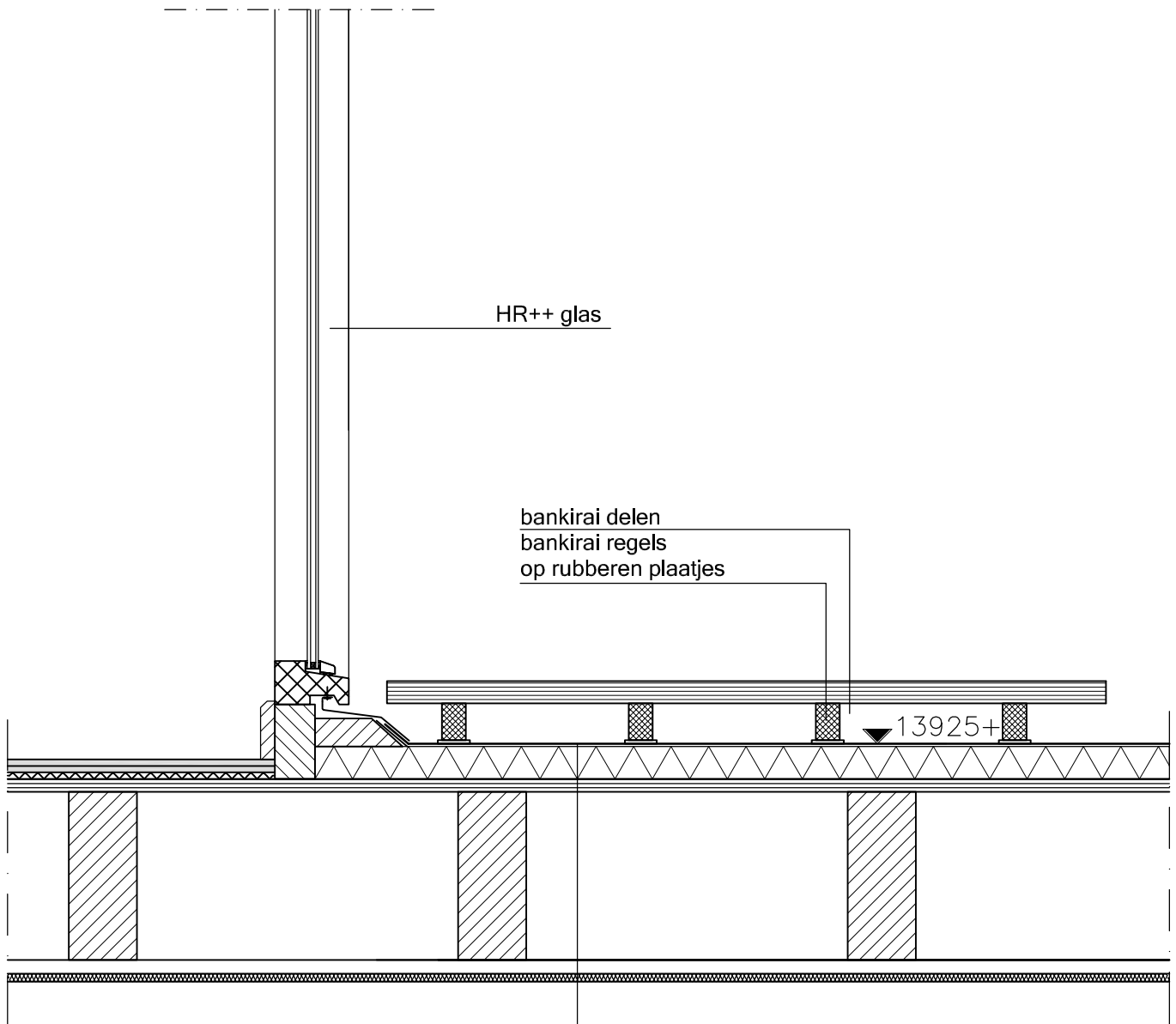
D01

opbouw dakconstructie:

bitumineuze dakbedekking
20mm underlayment
dampremmende laag
150mm steenwolisolatie Rc=3,5m².K/W
houten balklaag
tengelwerk
12,5mm gipsplaat
wbdb 30 minuten



AVB			
Willem Beukelsstraat 35-hs 1097 CR Amsterdam		Tl 020-6403306 Fi 020-6402507	www.amsterdamsvastgoedbeheer.nl Ei Info@amsterdamsvastgoedbeheer.nl
werk: Dakhuisje en dakterras aanvraag			
onderdeel: Bovendorpel openslaande deuren			
schaak:	1:10	datum:	N.v.t.
get:	AVB	formaat:	A4
			tek.nr.: D02



opbouw dakconstructie:

bitumineuze dakbedekking
 50 mm drukvaste isolatie
 bestaand dakbeschot
 bestaande balklagen 200*70 h.o.h. 700
 tengelwerk
 12.5mm gipsplaat

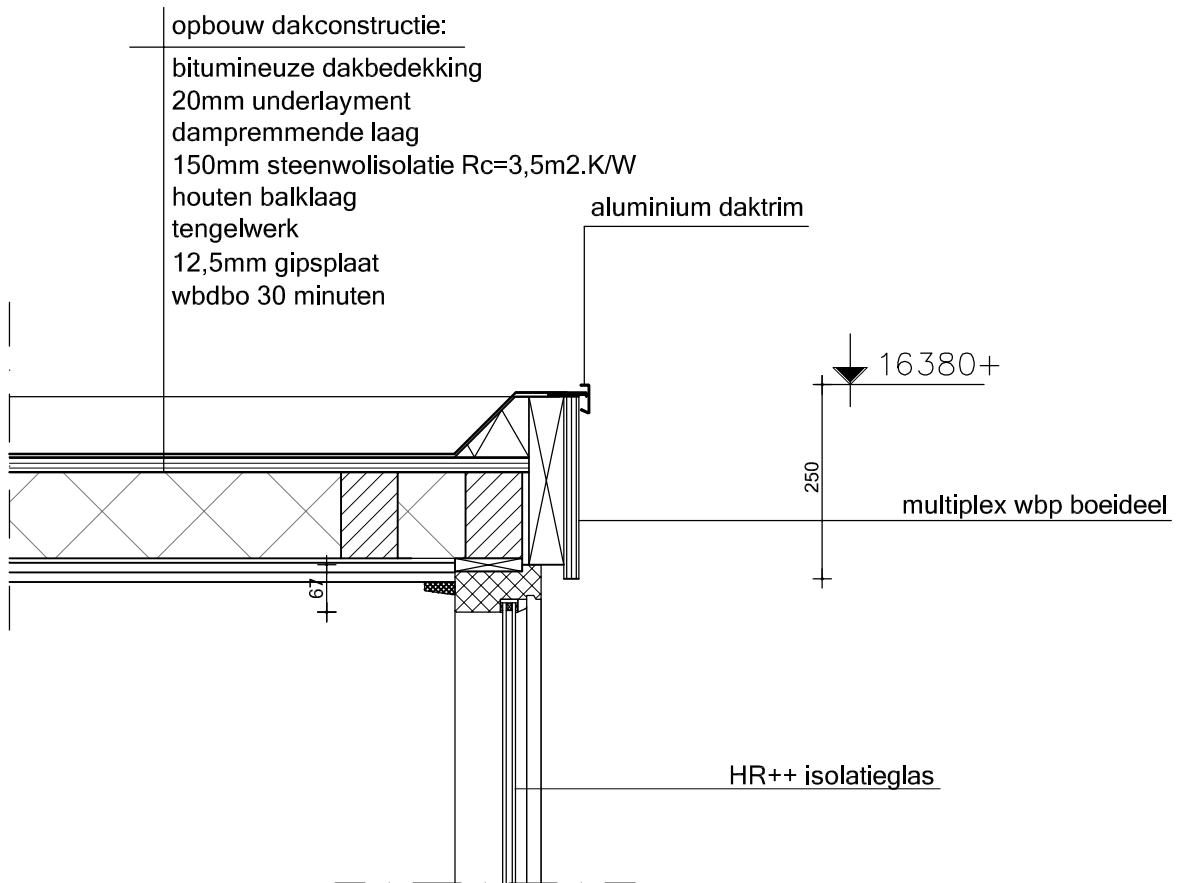
AVB

Willem Beukelsstraat 35-hs
 1097 CR Amsterdam

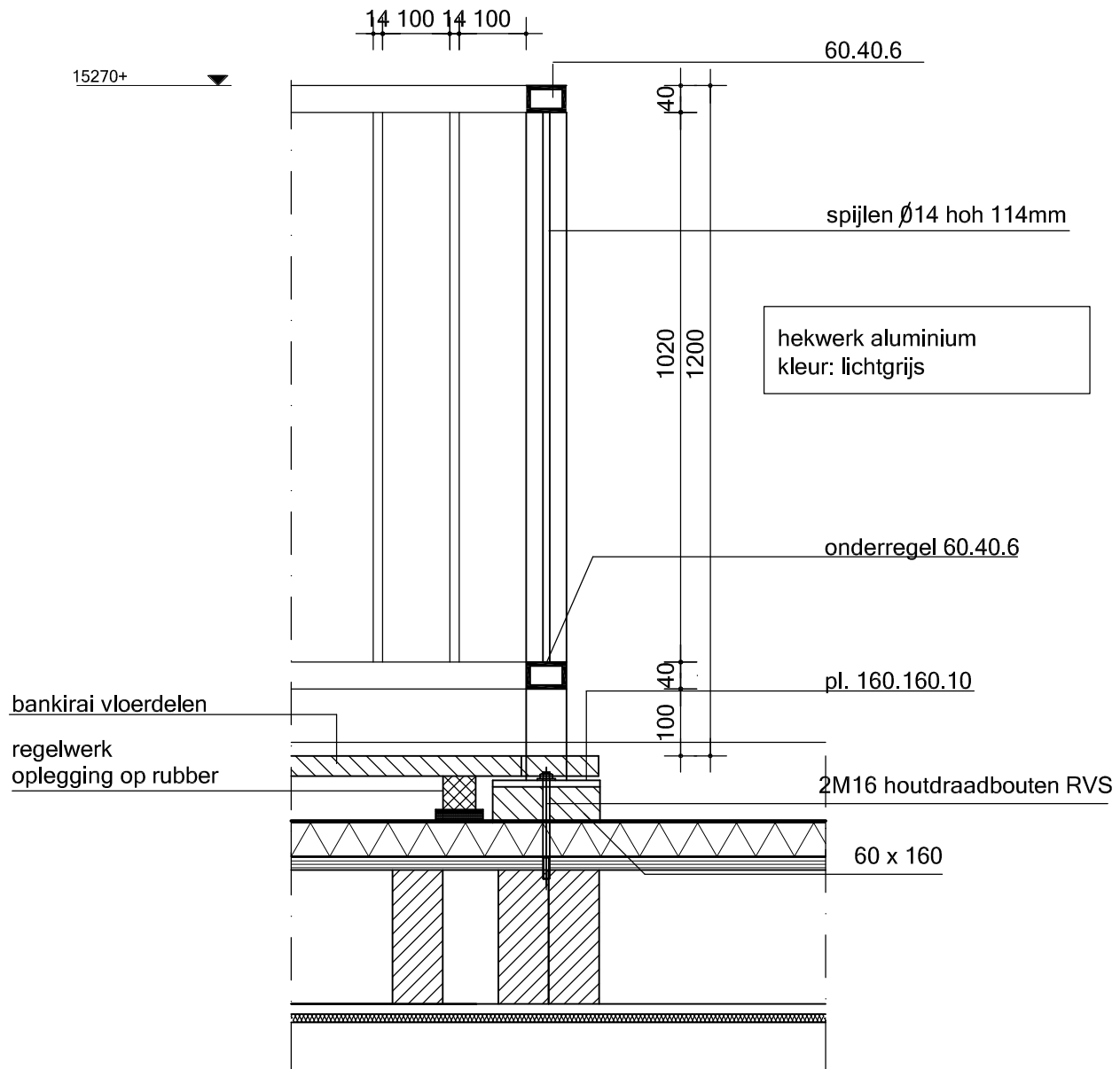
T: 020-6403306
 F: 020-6402507

www.amsterdamsvastgoedbeheer.nl
 E: info@amsterdamsvastgoedbeheer.nl

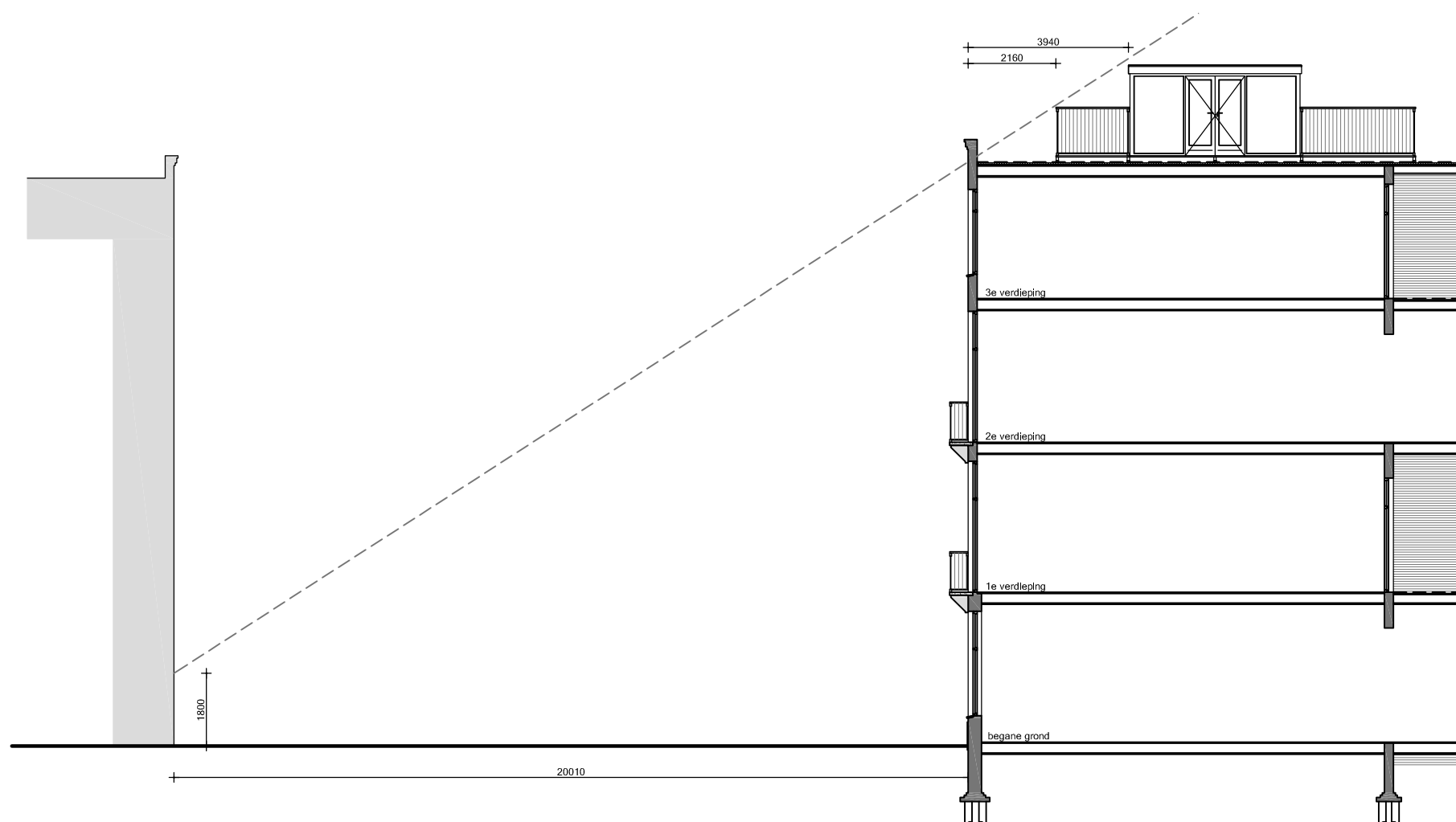
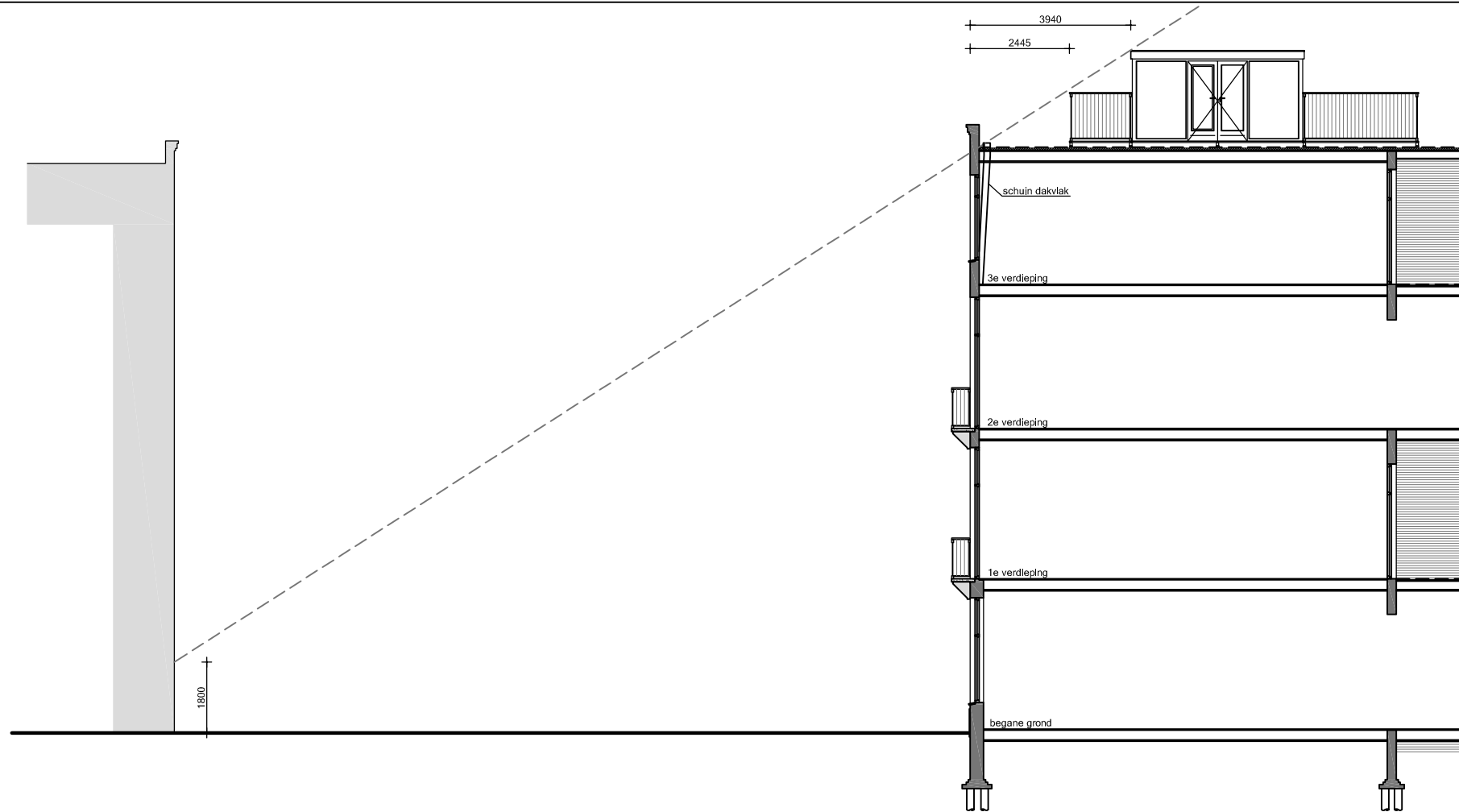
werk:				Dakhuisje en dakterras aanvraag			
onderdeel:				Onderdorpel vast glas			
schaak:	1:10	datum:	N.v.t.	wijz.:		tek.nr.:	
get:	AVB	formaat:	A4			D03	



AVB			
Willem Beukelsstraat 35-hs 1097 CR Amsterdam		Tl 020-6403306 Fr 020-6402507	www.amsterdamsvastgoedbeheer.nl Ei Info@amsterdamsvastgoedbeheer.nl
werk: Dakhuisje en dakterras aanvraag			
onderdeel: Bovendorpel vast glas			
schaak:	1:10	datum:	N.v.t.
get:	AVB	formaat:	A4
			tek.nr.: D04



AVB			
Willem Beukelsstraat 35-hs 1097 CR Amsterdam		Tl 020-6403306 Fi 020-6402507	www.amsterdamsvastgoedbeheer.nl Ei Info@amsterdamsvastgoedbeheer.nl
werk: Dakhuisje en dakterras aanvraag			
onderdeel: Detail hekwerk dakterras			
schaak: 1:10	datum: N.v.t.	wijz.:	tek.nr.: D05
get: AVB	formaat: A4		



AVB		Willem Beukelsstraat 35-hs 1097 CR Amsterdam		T: 020-6403306 F: 020-6402507		www.amsterdamsvastgoedbeheer.nl E: info@amsterdamsvastgoedbeheer.nl	
werk: Dakhuisje en dakterras aanvraag							
onderdeel: Zichtlijnen dakterras en dakopbouw							
schaal:	1:150	datum:	N.v.t.	vlg.:		tek.nr.:	
get:	AVB	formaat:	A3			Z01	